



Husqvarna®



Aspire storage hooks

EN	Operator's manual	2-2
BG	Ръководство за експлоатация	2-2
CS	Návod k použití	2-2
DA	Bruksanvisning	2-3
DE	Bedienungsanweisung	3-3
EL	Οδηγίες χρήσης	3-3
ES	Manual de usuario	3-4
ET	Kasutusjuhend	4-4
FI	Käyttöohje	4-4
FR	Manuel d'utilisation	4-4
HR	Priručnik za korištenje	4-5
HU	Használati utasítás	5-5
IT	Manuale dell'operatore	5-5
JA	取扱説明書	5-6
LT	Operatoriaus vadovas	6-6
LV	Lietošanas pamācība	6-6
NL	Gebruiksaanwijzing	6-6
NO	Bruksanvisning	6-7
PL	Instrukcja obsługi	7-7
PT	Manual do utilizador	7-7
RO	Instrucțiuni de utilizare	7-8
SK	Návod na obsluhu	8-8
SL	Navodila za uporabo	8-8
SV	Bruksanvisning	8-8
TR	Kullanım kılavuzu	8-9

Contents

CAUTION!.....	2	Appendix	10
---------------	---	----------------	----

CAUTION!

- Make sure that you obey the instructions for storage of your products.
 - Make sure that the wall can hold loads of minimum 30 kg.
 - The screws that are included with the product can be used for wall installation of the product. Make sure that the screws are applicable with your wall type.
 - The product is intended to be used in temperatures of -10°C to 70°C.
 - The product can be installed on a drywall, wood, concrete wall.
 - The product is for indoor use only. Keep out of direct sunlight.
 - Be sure to use appropriate safety equipment when using power and hand tools.
-

Съдържание

ВНИМАНИЕ!.....	2	Приложение	10
----------------	---	------------------	----

ВНИМАНИЕ!

- Уверете се, че спазвате инструкциите за съхранение на Вашите продукти.
 - Уверете се, че стената може да издържи товари от минимум 30 kg.
 - Винтовете, които са включени с продукта, могат да се използват за стенов монтаж на продукта. Проверете дали винтовете са подходящи за типа на Вашата стена.
 - Продуктът е предназначен за употреба при температури от -10°C до 70°C.
 - Продуктът може да се монтира върху гипсокартон, дърво, бетонна стена.
 - Продуктът е само за употреба на закрито. Да се пази от пряка слънчева светлина.
 - Не забравяйте да използвате подходящо оборудване за безопасност, когато използвате електрически и ръчни инструменти.
-

Obsah

VAROVÁNÍ!.....	2	Příloha	10
----------------	---	---------------	----

VAROVÁNÍ!

- Při skladování produktů dodržujte pokyny.
 - Ujistěte se, že zeď unese zatížení minimálně 30 kg.
 - Šrouby dodávané s výrobkem lze použít při montáži výrobku na zeď. Ujistěte se, že jsou šrouby vhodné pro použití do konkrétního typu zdi.
 - Výrobek je určen k použití při teplotách od -10 °C do 70 °C.
 - Výrobek může být instalován na sádkořkarton, dřevo, betonovou zeď.
 - Výrobek je určen pouze pro použití ve vnitřních prostorách. Chraňte před přímým slunečním světlem.
 - Při práci s elektrickým a ručním nářadím používejte vhodné bezpečnostní vybavení.
-

Indhold

FORSIGTIG!.....	2	Appendix	10
-----------------	---	----------------	----

FORSIGTIG!

- Sørg for, at du overholder instruktionerne for opbevaring af dine produkter.
 - Sørg for, at væggen kan bære en last på mindst 30 kg.
-

- De skruer, der følger med produktet, kan bruges til vægmontering af produktet. Sørg for, at skrueerne passer til din vægtype.
- Produktet er beregnet til brug ved temperaturer fra -10 °C til 70 °C.
- Produktet kan monteres på en væg af gips, træ eller beton.
- Produktet er kun til indendørs brug. Må ikke udsættes for direkte sollys.
- Sørg for at bruge passende sikkerhedsudstyr, når der anvendes el- og håndværktøj.

Inhalt

ACHTUNG!.....	3	Anhang	10
---------------	---	--------------	----

ACHTUNG!

- Stellen Sie sicher, dass Sie die Anweisungen zur Lagerung Ihrer Geräte befolgen.
- Stellen Sie sicher, dass die Wand Lasten von mindestens 30 kg aufnehmen kann.
- Die im Lieferumfang des Geräts enthaltenen Schrauben können für die Wandmontage verwendet werden. Stellen Sie sicher, dass die Schrauben für Ihren Wandtyp geeignet sind.
- Das Gerät ist für den Einsatz bei Temperaturen von 10 °C bis 70 °C vorgesehen.
- Das Gerät kann an einer Trockenbau-, Holz- oder Betonwand installiert werden.
- Das Gerät ist nur für den Einsatz in Innenräumen bestimmt. Schützen Sie das Gerät vor direkter Sonneneinstrahlung.
- Achten Sie beim Einsatz von Elektro- und Handwerkzeugen auf die Verwendung geeigneter Sicherheitsausrüstung.

Περιεχόμενα

ΠΡΟΣΟΧΗ!.....	3	Ανεξα	10
---------------	---	-------------	----

ΠΡΟΣΟΧΗ!

- Βεβαιωθείτε ότι ακολουθείτε τις οδηγίες αποθήκευσης των προϊόντων σας.
- Βεβαιωθείτε ότι ο τοίχος μπορεί να αντέξει φορτία τουλάχιστον 30 kg.
- Οι βίδες που συνοδεύουν το προϊόν μπορούν να χρησιμοποιηθούν για επιτοίχια τοποθέτηση του προϊόντος. Βεβαιωθείτε ότι οι βίδες είναι κατάλληλες για τον τύπο του τοίχου σας.
- Το προϊόν προορίζεται για χρήση σε θερμοκρασίες από -10 °C έως 70 °C.
- Το προϊόν μπορεί να εγκατασταθεί σε γυψοσανίδα, ξύλο και τσιμεντένιο τοίχο.
- Αυτό το προϊόν προορίζεται μόνο για χρήση σε εσωτερικούς χώρους. Να φυλάσσεται μακριά από το άμεσο ηλιακό φως.
- Βεβαιωθείτε ότι χρησιμοποιείτε κατάλληλο εξοπλισμό ασφαλείας κατά τη χρήση ηλεκτρικών εργαλείων και εργαλείων χειρός.

Contenido

PRECAUCIÓN:.....	3	Apendice	10
------------------	---	----------------	----

PRECAUCIÓN:

- Asegúrese de seguir las instrucciones de almacenamiento de los productos.
- Asegúrese de que la pared pueda soportar cargas de al menos 30 kg.
- Los tornillos que se incluyen con el producto se pueden utilizar para la su instalación en la pared. Asegúrese de que los tornillos son adecuados para su tipo de pared.
- El producto está diseñado para utilizarse a temperaturas de -10 °C a 70 °C.
- El producto se puede instalar en paredes hechas de placas de cartón yeso, madera, ladrillo y hormigón.
- El producto se ha diseñado solo para su uso en interiores. Manténgase alejado de la luz solar directa.

- Asegúrese de llevar el equipo de seguridad adecuado cuando utilice herramientas eléctricas y manuales.

Sisukord

ETTEVAATUST!.....	4	Lisa	10
-------------------	---	------------	----

ETTEVAATUST!

- Veenduge, et järgite oma toodete hoiustamise juhiseid.
 - Veenduge, et sein mahutab vähemalt 30 kg raskusi.
 - Tootega kaasas olevaid kruvisid saab kasutada toote seinale paigaldamiseks. Veenduge, et kruvid sobivad teie seinatüübiga.
 - Toode on ette nähtud kasutamiseks temperatuuril -10 °C kuni 70 °C.
 - Toodet saab paigaldada kipsplaadile, puidule, betoonseinale.
 - Toode on ette nähtud üksnes siseruumides kasutamiseks. Hoida otsese päikesevalguse eest.
 - Elektriliste ja käsitööriistade kasutamisel kasutage kindlasti sobivat ohutusvarustust.
-

Sisällys

HUOMIO!.....	4	Liite	10
--------------	---	-------------	----

HUOMIO!

- Säilytä laitteesi ohjeiden mukaan.
 - Varmista, että seinä kestää vähintään 30 kg:n kuorman.
 - Kiskon voi asentaa seinälle sen mukana toimitetuilla ruuveilla. Varmista, että ruuvit sopivat seinän tyyppiin.
 - Kisko on tarkoitettu käytettäväksi -10 - +70 °C:n lämpötiloissa.
 - Kisko voidaan asentaa kipsilevy-, puu- tai betoniseinään.
 - Kisko on tarkoitettu vain sisäkäyttöön. Pidä se pois suorasta auringonvalosta.
 - Käytä asianmukaisia suojavarusteita, kun käytät sähkö- ja käsityökaluja.
-

Sommaire

MISE EN GARDE !.....	4	Annexe	10
----------------------	---	--------------	----

MISE EN GARDE !

- Assurez-vous de respecter les instructions de stockage de vos produits.
 - Assurez-vous que le mur peut supporter des charges d'au moins 30 kg.
 - Les vis fournies avec le produit peuvent être utilisées pour l'installation murale de ce dernier. Assurez-vous que les vis sont compatibles avec votre type de mur.
 - Ce produit est conçu pour être utilisé à des températures comprises entre -10 °C et 70 °C.
 - Ce produit peut être installé sur une cloison sèche ou un mur en bois ou en béton.
 - Il est destiné à une utilisation en intérieur uniquement. Conservez-le à l'abri de la lumière directe du soleil.
 - Veillez à utiliser un équipement de sécurité approprié lors de l'utilisation d'outils électriques et manuels.
-

Sadržaj

OPREZ!.....	5	Dodatak	10
-------------	---	---------------	----

OPREZI!

- Pridržavajte se uputa za spremanje proizvoda.
- Provjerite ima li zid nosivost od najmanje 30 kg.
- Vijci priloženi s proizvodom mogu se upotrijebiti za instalaciju proizvoda na zid. Provjerite jesu li vijci prikladni za vrstu vašeg zida.
- Proizvod je namijenjen za upotrebu na temperaturama između -10 °C i 70 °C.
- Proizvod se može montirati na knauf, drvo i betonski zid.
- Proizvod je namijenjen isključivo za upotrebu u zatvorenom prostoru. Držite ga podalje od izravne sunčeve svjetlosti.
- Koristite odgovarajuću sigurnosnu opremu kad upotrebljavate motorne i ručne alate.

TARTALOMJEGYZÉK

FIGYELEM!.....	5	Melléklet	10
----------------	---	-----------------	----

FIGYELEM!

- Ügyeljen arra, hogy betartja a termékek tárolására vonatkozó utasításokat.
- Ügyeljen arra, hogy a fal legalább 30 kg terhet képes legyen megtartani.
- A termékhez mellékelt csavarok a termék falra szereléséhez használhatók. Győződjön meg arról, hogy a csavarok megfelelnek a fal típusának.
- A termék -10 °C és 70 °C közötti hőmérsékleten használható.
- A termék gipszkartonra, fára, betonfalra szerelhető.
- A termék kizárólag beltéri használatra alkalmas. Tartsa távol a közvetlen napfénytől.
- Ügyeljen a megfelelő biztonsági felszerelések használatára az elektromos és kézi szerszámok használatakor.

Sommario

ATTENZIONE!.....	5	Appendice	10
------------------	---	-----------------	----

ATTENZIONE!

- Assicurarsi di rispettare le istruzioni per la conservazione dei prodotti.
- Assicurarsi che la parete possa sostenere carichi di almeno 30 kg.
- Le viti in dotazione con il prodotto possono essere utilizzate per l'installazione a parete del prodotto. Assicurarsi che le viti siano adatte al tipo di parete.
- Il prodotto deve essere utilizzato a temperature comprese tra -10°C e 70°C.
- Il prodotto può essere installato su cartongesso, legno e cemento.
- Il prodotto è destinato esclusivamente all'uso in interno. Tenere lontano dalla luce diretta del sole.
- Assicurarsi di utilizzare i dispositivi di sicurezza appropriati quando si utilizzano utensili elettrici e manuali.

目次

注意！	5	付録	10
-----------	---	----------	----

注意！

- 製品の保管は指示に従って実施してください。
- 壁が少なくとも 30 kg の負荷を保持できることを確認してください。
- 本製品に同梱されているネジは製品を壁に取り付けるために使用できます。ネジが壁のタイプに適していることを確認してください。
- 本製品は -10°C ~ 70°C の温度で使用することを想定しています。
- 本製品は、石膏ボード、木、コンクリートの壁に取り付けることができます。
- 本製品は屋内使用専用です。直射日光を避けてください。

- パワーツールとハンドツールの使用時は適切な安全装置を使用してください。

TURINYS

DĖMESIO!.....	6	Priedas	10
---------------	---	---------------	----

DĖMESIO!

- Būtina vadovautis gaminių sandėliavimo instrukcijomis.
- Įsitinkite, kad siena gali išlaikyti mažiausiai 30 kg apkrovas.
- Gaminio komplekte pateiktus varžtus galima naudoti montuojant sieninį laikiklį. Įsitinkite, kad varžtai atitinka sienos, prie kurios ketinate montuoti bėgelį, tipą.
- Gaminys gali būti naudojamas aplinkoje, kurios temperatūra nuo -10 iki 70°C.
- Gaminys gali būti montuojamas ant gipso kartono, medinių ir betoninių sienų.
- Gaminys skirtas naudoti tik patalpose. Saugokite nuo tiesioginių saulės spindulių.
- Dirbdami su elektriniais ir rankiniais įrankiais naudokite atitinkamą saugos įrangą.

Saturs

UZMANĪBU!.....	6	Pielikums	10
----------------	---	-----------------	----

UZMANĪBU!

- Noteikti ievērojiet izstrādājumu uzglabāšanas norādījumus.
- Pārlicinieties, ka sienas nestspēja ir vismaz 30 kg.
- Izstrādājumu komplektā iekļautās skrūves var izmantot izstrādājuma uzstādīšanai pie sienas. Pārbaudiet, vai skrūves ir piemērotas jūsu sienas tipam.
- Izstrādājumu paredzēts lietot temperatūras diapazonā no -10 °C līdz 70 °C.
- Izstrādājumu var uzstādīt uz gipskartona, koka, betona sienas.
- Šis izstrādājums paredzēts lietošanai tikai telpās. Neturiet tiešā saules gaismā.
- Izmantojot mehānizētos un rokas darbarīkus, noteikti lietojiet atbilstošu drošības aprīkojumu.

Inhoud

VOORZICHTIG!.....	6	Bijlage	10
-------------------	---	---------------	----

VOORZICHTIG!

- Zorg ervoor dat u de instructies voor de opslag van uw producten opvolgt.
- Zorg ervoor dat de muur een belasting van minimaal 30 kg kan dragen.
- De schroeven die bij het product worden geleverd, kunnen worden gebruikt voor wandmontage van het product. Zorg ervoor dat de schroeven geschikt zijn voor uw type muur.
- Het product is bedoeld voor gebruik bij temperaturen van -10°C tot 70°C.
- Het product kan worden geïnstalleerd op een gipsplaat, hout of een betonnen muur.
- Het product is alleen bedoeld voor gebruik binnenshuis. Buiten direct zonlicht houden.
- Zorg ervoor dat u de juiste veiligheidsuitrusting gebruikt bij het gebruik van elektrisch gereedschap en handgereedschap.

INNHOLD

FORSIKTIG!.....	7	Vedlegg	10
-----------------	---	---------------	----

FORSIKTIG!

- Sørg for at du følger instruksjonene for oppbevaring av produktene.
- Kontroller at veggen tåler belastninger på minst 30 kg.
- Skruene som følger med produktet, kan brukes til veggmontering av produktet. Kontroller at skruene passer til veggtypen din.
- Produktet er beregnet på bruk ved temperaturer fra -10 til 70 °C.
- Produktet kan monteres på en vegg av gips, tre eller betong.
- Produktet er kun for bruk innendørs. Må ikke utsettes for direkte sollys.
- Pass på at du bruker egnet sikkerhetsutstyr ved bruk av elektroverktøy og håndverktøy.

SPIS TREŚCI

UWAGA!..... 7 Załącznik 10

UWAGA!

- Należy przestrzegać instrukcji dotyczących przechowywania urządzeń.
- Należy upewnić się, że ściana wytrzymałe obciążenie co najmniej 30 kg.
- Śruby dołączone do urządzenia mogą być użyte do montażu urządzenia na ścianie. Upewnić się, że śruby są odpowiednie dla danego typu ściany.
- Urządzenie jest przeznaczone do użytku w temperaturach od -10°C do 70°C.
- Urządzenie można zamontować na ścianie wykonanej z płyty gipsowo-kartonowej, drewna lub betonu.
- To urządzenie jest przeznaczone tylko do użytkowania wewnątrz pomieszczeń. Chronić przed bezpośrednim działaniem promieni słonecznych.
- Podczas korzystania z narzędzi elektrycznych i ręcznych należy używać odpowiednich środków ochrony.

ÍNDICE

CUIDADO!..... 7 Anexo 10

CUIDADO!

- Certifique-se de que respeita as instruções de armazenamento dos produtos.
- Certifique-se de que a parede consegue suportar cargas de, no mínimo, 30 kg.
- Os parafusos incluídos com o produto podem ser utilizados para a instalação na parede do mesmo. Certifique-se de que os parafusos são aplicáveis ao seu tipo de parede.
- O produto destina-se a ser utilizado a temperaturas entre -10 °C e 70 °C.
- O produto pode ser instalado numa parede de gesso, madeira ou betão.
- O produto foi concebido apenas para utilização em espaços interiores. Mantenha-o afastado da exposição à luz solar.
- Certifique-se de que usa equipamento de segurança adequado ao utilizar ferramentas elétricas e manuais.

CUPRINS

ATENȚIE!.....7 Anexă 10

ATENȚIE!

- Respectați instrucțiunile pentru depozitarea produselor dvs.
- Asigurați-vă că peretele poate susține sarcini de cel puțin 30 kg.
- Șuruburile care sunt incluse cu produsul pot fi utilizate pentru instalarea pe perete a produsului. Asigurați-vă că șuruburile sunt potrivite pentru tipul peretelui dumneavoastră.

- Produsul este destinat utilizării la temperaturi cuprinse între -10 °C și 70 °C.
- Produsul poate fi instalat pe un perete din gips-carton, din lemn sau din beton.
- Produsul este destinat doar utilizării în interior. Nu-l lăsați în lumina directă a soarelui.
- Utilizați echipamente adecvate de siguranță atunci când folosiți unelte electrice și manuale.

Obsah

NEZABUDNITE!.....	8	Príloha	10
-------------------	---	---------------	----

NEZABUDNITE!

- Uistiťe sa, že dodržiavate pokyny na skladovanie vašich výrobkov.
 - Uistiťe sa, že stena udrží záťaž s hmotnosťou minimálne 30 kg.
 - Skrutky, ktoré sú súčasťou výrobku, sa môžu použiť na upevnenie výrobku na stenu. Uistiťe sa, že skrutky sú vhodné na použitie pre váš typ steny.
 - Výrobok je určený na použitie pri teplotách od -10 °C do 70 °C.
 - Výrobok je možné inštalovať na sadrokartónovú, drevenú, betónovú stenu.
 - Výrobok je určený len na používanie v interiéri. Chráňte pred priamym slnečným žiarením.
 - Pri používaní elektrického a ručného náradia používajte vhodné bezpečnostné vybavenie.
-

VSEBINA

POZORI!.....	8	Dotatek	10
--------------	---	---------------	----

POZOR!

- Upošteľujte navodila za shranjevanje izdelkov.
 - Prepričajte se, da stena prenese obremenitev najmanj 30 kg.
 - Vijake, ki so priloženi izdelku, lahko uporabite za namestitve izdelka. Prepričajte se, da so vijaki primerni za vrsto stene.
 - Izdelek je namenjen uporabi pri temperaturah med -10 °C in 70 °C.
 - Izdelek lahko namestite na mavčno, leseno in betonsko steno.
 - Izdelek je namenjen samo za uporabo v zaprtih prostorih. Ne izpostavljajte neposredni sončni svetlobi.
 - Pri električnem in ročnem orodju uporabljajte ustrezno varnostno opremo.
-

Innehåll

VAR FÖRSIKTIG!.....	8	Bilaga	10
---------------------	---	--------------	----

VAR FÖRSIKTIG!

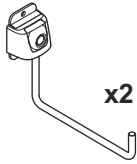
- Se till att du följer instruktionerna för förvaring av produkterna.
 - Se till att väggen klarar en belastning på minst 30 kg.
 - Skruvarna som medföljer produkten kan användas för väggmoterig av produkten. Se till att skruvarna passar din väggtyp.
 - Produkten är avsedd att användas i temperaturer mellan 10 °C och 70 °C.
 - Produkten kan installeras på en gips-, trä- eller betongvägg.
 - Den här produkten ska endast användas inomhus. Håll borta från direkt solljus.
 - Se till att du använder lämplig säkerhetsutrustning när du använder el- och handverktyg.
-

İçindekiler

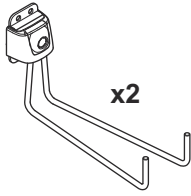
DİKKAT!.....	9	Ek	10
--------------	---	----------	----

DİKKAT!

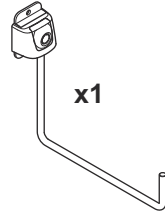
- Ürünlerinizin depolama talimatlarına uyduğunuzdan emin olun.
- Duvarın en az 30 kg yük taşıyabildiğinden emin olun.
- Ürünle birlikte verilen vidalar ürünün duvara monte edilmesi için kullanılabilir. Vidaların duvar tipinize uygun olduğundan emin olun.
- Ürün, -10°C ile 70°C arasındaki sıcaklıklarda kullanılmak üzere tasarlanmıştır.
- Ürün alçıpan, ahşap, beton duvarlara monte edilebilir.
- Ürün yalnızca iç mekanlarda kullanım içindir. Doğrudan güneş ışığından uzak tutun.
- Elektrikli aletler ve el aletleri kullanırken uygun güvenlik ekipmanlarını kullandığınızdan emin olun.



x2



x2



x1

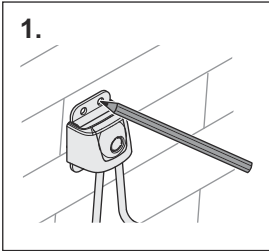


x15

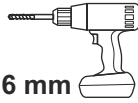


x15

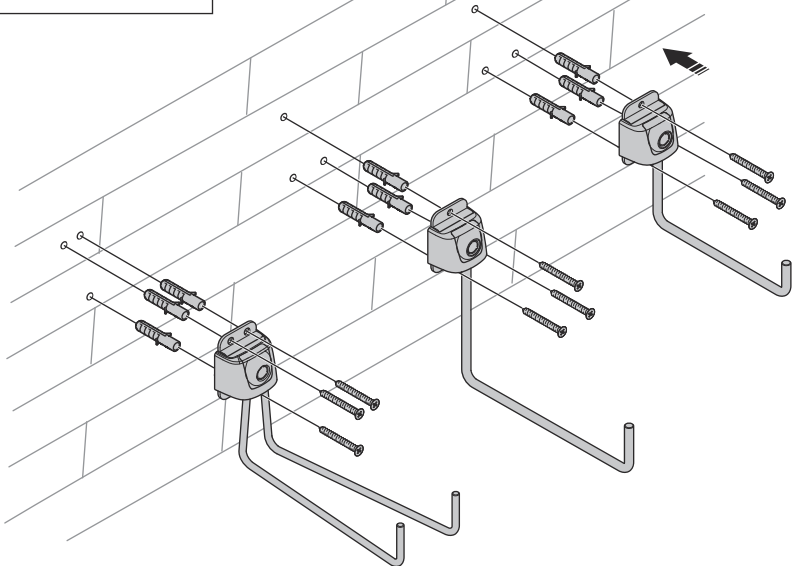
1.

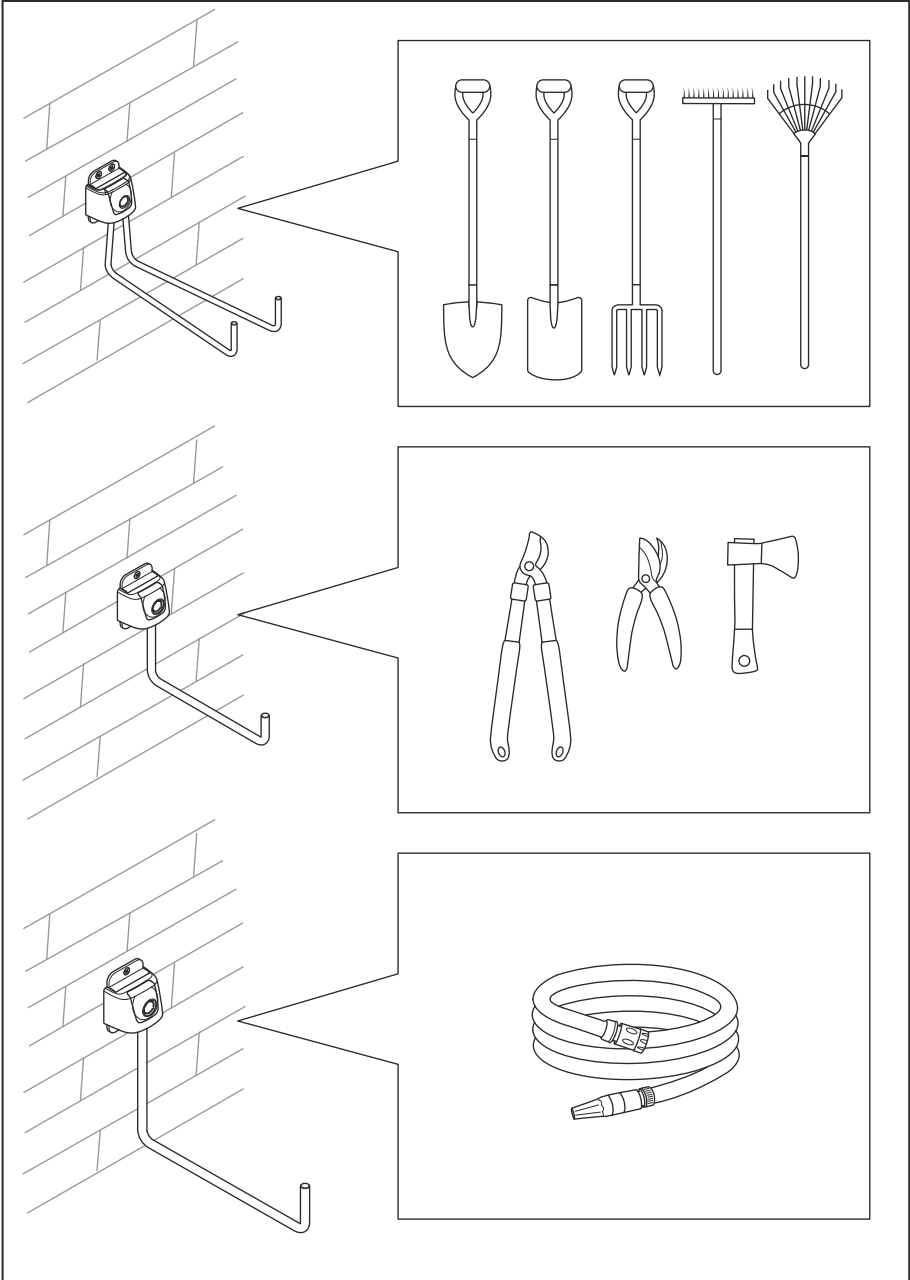


∅ = 6 mm



2.







1143180-38



2022-07-08